

**Linha Standard**

Fotos Ilustrativas



Série

**FS**Caixa e Anel em Aço Carbono Preta  
Visor de Vidro  
Internos em Latão

Diâmetros Nominais (mm)

**52 62 80****Aplicações**

Instrumentos com grande área de aplicação em indústrias e equipamentos, onde o meio ambiente não seja agressivo. Indicados para linhas pneumáticas e hidráulicas, podem ser fornecidos com flanges para sobreposição em painéis de máquinas e equipamentos, devido ao excelente acabamento. Os componentes internos em latão permitem alta durabilidade e excelente precisão.

**Características Técnicas****Caixa**

Aço Carbono com Pintura Eletrostática em Epóxi Preta

**Anel (Capa)**

Aço Carbono com Pintura Eletrostática em Epóxi Preta

**Flange**

Latão Cromado (Dianteira)

(Opcional em Aço Carbono na Cor Preto)

Aço Carbono na Cor Preto (Traseira)

**Mecanismo**

Latão

(Opcional em Aço Inox AISI-304)

**Soquete (Corpo)**

Latão

**Elemento Sensor (Bourdon)**

Ligas de Cobre

(Opcional em Aço Inox AISI-316L)

**Soldagem**

Solda Estanho

**Temperatura**

Ambiente: -20 à +60 °C

Fluido do Processo: -20 à +60 °C

Armazenamento: -40 à +70 °C

**Ponteiro**

Diâmetros Nominais de 52 e 62mm em Plástico Preto

Diâmetro Nominal de 80mm em Alumínio, Balanceado e sem Ajuste

**Visor**

Vidro Plano

**Mostrador**

Alumínio Fundo Branco

**Faixa de Pressão (Escalas)**

Manômetros - de 1 à 400 bar

(Tabelas TBP2 e TBP4 - páginas EP1 e EP2)

Vacuômetros - vácuo

(Tabela TBP6 - página EP3)

Manovacuômetros - do vácuo à 30 bar

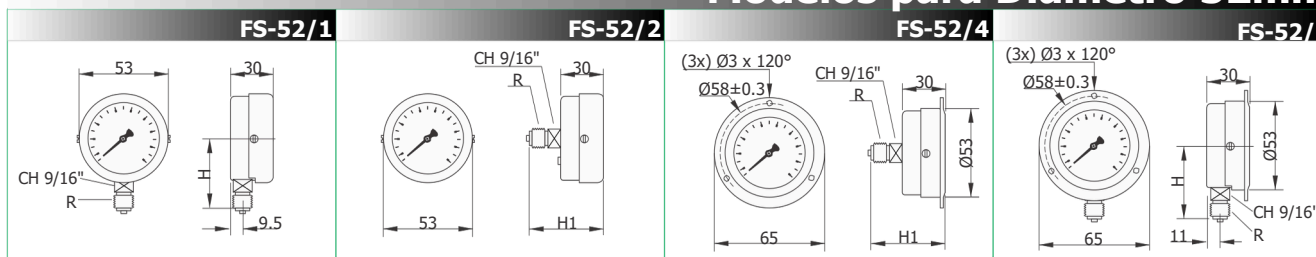
(Tabela TBP8 - página EP4)

**Classe de Exatidão**

Norma - ABNT Classe B

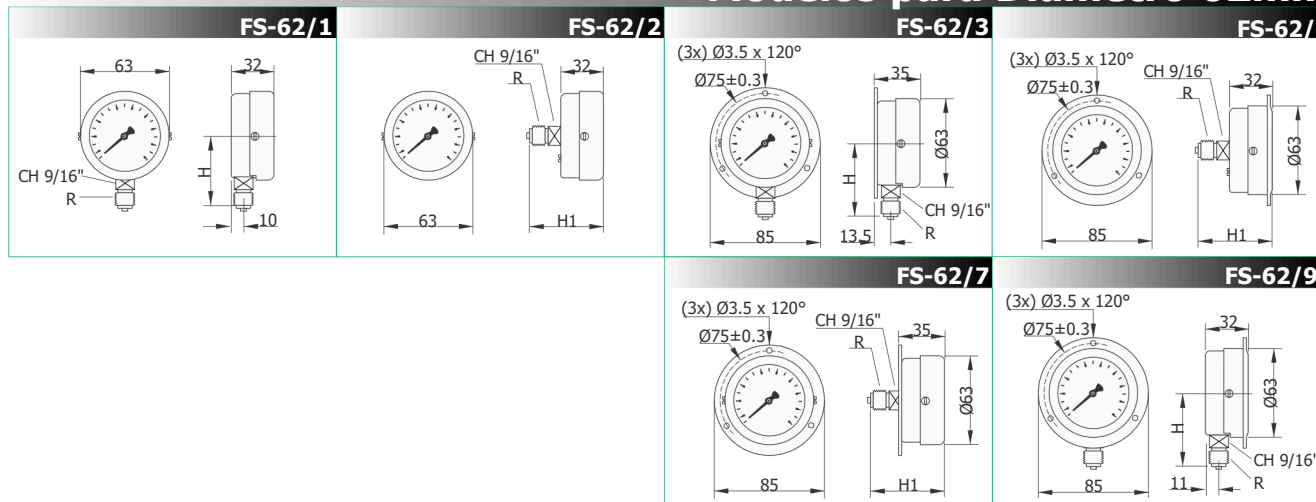
(Tabela 5 - página CP6)

### Modelos para Diâmetro 52mm



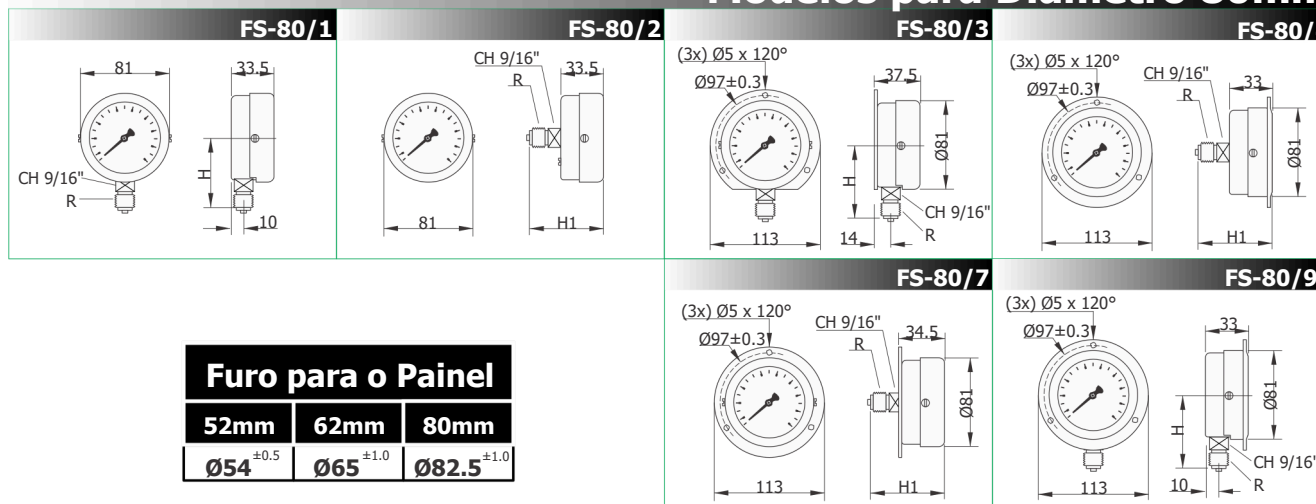
(MEDIDAS H e H1 VIDE TABELA ABAIXO)

### Modelos para Diâmetro 62mm



(MEDIDAS H e H1 VIDE TABELA ABAIXO)

### Modelos para Diâmetro 80mm



(MEDIDAS H e H1 VIDE TABELA ABAIXO)

Furo para o Painel		
52mm	62mm	80mm
Ø54 ±0.5	Ø65 ±1.0	Ø82.5 ±1.0

Diâmetro 52mm			
	CONEXÃO (R)		
	1/8"	1/4"	
	NPT	NPT BSP	
H	46.5	47.5	46.5
H1	45	46	45

Diâmetro 62mm			
	CONEXÃO (R)		
	1/8"	1/4"	
	NPT	NPT BSP	
H	50	53	52
H1	52	55	54

Diâmetro 80mm			
	CONEXÃO (R)		
	1/8"	1/4"	1/2"
	NPT	NPT BSP	NPT BSP
H	---	62.5	61.5 73 <sup>1</sup>
H1	54	55.5 56	78.5 79.5 <sup>1</sup>

1 - MEDIDAS COM ADAPTADOR

Exemplo como Especificar		
MODELO	CONEXÃO	ESCALA
FS-80/1	ROSCA 1/4" NPT	30 psi x 2 kgf/cm <sup>2</sup>